

杉木與其他木材之膠合試驗

黃國雄 翟思湧 馬子斌

摘 要

杉木造林木多屬中小徑木，節多、材質鬆軟、比重低且機械性質較差，因此利用上受到頗多限制。若能將杉木與材質細緻或機械性質較好之其他木材膠合使用，則可減少杉木之缺點並增強機械性質，擴展其用途。

本研究之目的在了解杉木與其他木材之膠合性能，以期增加杉木之利用價值。供試膠合劑為PVAc、UF、MF等3種，其他木材包括3種針葉樹材與3種闊葉樹材。將杉木分別與各其他木材作成二片膠合後，製成試片以壓縮剪斷之試驗方法測定膠合強度，試驗內容包括常態、耐水、耐熱水、耐沸水等4種。

試驗結果歸結如下：

1. 常態試驗中，杉木與其他木材之膠合強度不因其他木材之比重增加而顯著增大，同時杉木之木破率大於其他木材之木破率。3種膠合劑均顯示良好之膠合性能。
2. PVAc 膠合劑在耐水試驗中，膠合強度顯著降低，但杉木部分仍有木破現象之發生，UF與MF二膠合劑均具有良好之耐水性能。各膠合劑在耐熱水之試驗中，因大葉桃花心木之含水率變化最小，所以杉木與大葉桃花心木之膠合強度最大。
3. 杉木與其他木材膠合強度耐沸水試驗之結果中，顯示PVAc與UF二膠合劑之性能極差，而MF膠合劑仍有相當程度之膠合強度。

一、前 言

臺灣地區杉木造林地面積五萬一千多公頃，根據第二次森林資源調查，其蓄積量達兩百多萬立方公尺⁽¹⁾，其主、間伐之林分亦逐年增加，為了有效利用國內有限之森林資源，近幾年來，政府對省產人工造林木加工利用之開拓，亦非常重視。

一般而論，造林木多屬中、小徑木、節多、材性不穩定，在利用上可藉膠合層積之方法，製造層積材⁽²⁾或層壓材⁽³⁾，以改善缺點及增強機械性質。惟因杉木材質鬆軟、比重低、機械強度較差，若將

其製(材)品作為家具或建築材料時，仍會受到限制，但如能將杉木作為心層，與作為表層材質細緻或機械強度較大之其他木材層積膠合，如供作桌面使用，對日益減少材質優良之大徑原木來說，可節省用料，且因杉木位於心層，使得笨重之實木家具重量減輕而利於搬動，如供作建築使用時，根據工字樑原理，杉木可因表層有機械強度較大之其他木材，而使得抗彎強度增加，因而可達到提高杉木利用價值之目的。

然而國內外對異樹種材膠合之研究報告為數不多，根據山岸氏對南洋材樹種混用之膠合試驗⁽⁴⁾，

得知其膠合強度受異樹種間比重差之影響，又劉與王兩位教授之研究報告⁽⁵⁾⁽⁶⁾中，曾指出木材抽出物對膠合性的影響，而各樹種中的抽出物不盡相同，在異樹種之膠合亦可能會受其影響，由上可知異樹種之膠合，由於樹種間物理性質與化學性質之差異，可能會發生膠合不良之缺點，因此爲了了解杉木與不同木材之膠合性能，並開拓杉木加工利用新途

徑之前題下，進行本項研究計畫。

二、試驗材料

1. 試材

供試試材爲杉木（採自蓮花池分所）與其他木材，而其他木材包括三種針葉樹材與三種闊葉樹材，各試材之學名、俗名、氣乾比重等如表 1 所示。

表 1. 供試木材
Table 1. Woods for test

樹種編號 No. of species	學名 Scientific name	俗名 Common name	中文名 Chinese name	比重 (wa/va) Specific gravity	含水率 (%) Moisture content
1	Taiwania cryptomerioides	Taiwania	臺灣杉	0.44±0.06	12.77±0.62
2	Chamaecyparis taiwanensis	Taiwan hinoki	扁柏	0.54±0.03	11.34±1.76
3	Tsuga chinensis	Chinese hemlock	鐵杉	0.64±0.04	10.85±0.60
4	Dyera spp.	Jelutong	南洋桐	0.46±0.04	10.24±0.41
5	Swietenia macrophylla	Honduras mahogany	大葉桃花心木	0.61±0.04	12.55±1.09
6	Shorea spp.	Yellow meranti	黃柳桉	0.73±0.02	13.05±1.78
7	Cunninghamia lanceolata	China fir	杉木	0.40±0.04	13.10±1.10

2. 膠合劑

供試膠合劑採一般木材加工業常用之膠合劑，爲聚醋酸乙烯樹脂 (PVAc)、尿素樹脂 (UF)、三聚氰胺樹脂 (MF) 等 3 種膠合劑，其中 PVAc

膠合劑購自市面，UF 與 MF 二膠合劑均由國內某家樹脂公司所提供，各膠合劑之性質與配合比，如表 2 所示。

表 2. 供試膠合劑
Table 2. Adhesives for test

商品名 Trade name	膠合劑 Adhesive	固體含量 (%) Solid content	黏度 (cps) Viscosity	配合比 (g) Preparation ratio
NP-300	聚醋酸乙烯樹脂 Polyvinyl acetate resin	—	25,000~30,000	—
UF-100	尿素樹脂 Urea resin	47±2	50~150	樹脂 Resin 100 麵粉 Flour 15 硬化劑 Hardener 0.5
MF-50	三聚氰胺樹脂 Melamine resin	above 50	100~400	樹脂 Resin 100 麵粉 Flour 15 硬化劑 Hardener 0.5

三、試驗方法

1. 膠合方法

將上述試材人工乾燥後 (M. C. 10~14%)，鋸製成 1×3×40cm 之膠合用試片，依表 2 之膠合劑，將杉木與各材分別作成二片膠合，重複 8 次。同時為了比較，各樹種之同種材亦作成二片膠合，重複 8 次。膠合條件如下，採雙面塗膠方式，塗膠量為 300g/m²，加壓壓力為 10kg/cm²，加壓時間 PVAc 膠合劑為 5 小時，UF 與 MF 二膠合劑為 24 小時。解壓後將膠合完成之試片棧積於實驗室內，約經一個月後進行膠合強度測定。

2. 膠合強度之測定方法

參照 JIS K6852，採用壓縮剪斷之試驗方法，試片之形狀大小，如圖 1 所示，木破率則以目視觀察測定之，各條件下之測試個數均為 8 個。

3. 測試方法

本研究採用之 3 種膠合劑因性質不同，故試驗內容採用一般常用之試驗法，包括常態、耐水、耐熱水及耐沸水等 4 種，其中耐水試驗法為將測定膠合強度之試片浸入 30°C 之水中 3 小時後，即進行試驗，耐熱水試驗法將試片浸於 60°C 之水中 3 小時後，以室溫之水沖冷，再測定其膠合強度，耐

沸水試驗法為先將試片浸於 100°C 之沸水中 4 小時，再經 60°C 烘箱乾燥 20 小時後，再次浸入沸水 4 小時後，以室溫之水沖冷約 1 小時，即進行膠合強度測定。

同時為了各樹種同種材膠合強度與實木之剪斷強度相比較，亦分別從各種試材中，重複 8 次製取實木試片，其形狀、大小，與測定膠合強度者相同 (如圖 1 所示)，在與測定膠合強度相同之試驗條件下，進行實木壓縮剪斷強度測定。並且在耐水、耐熱水、耐沸水等 3 種試驗法中，測定各實木試片之含水率及寬度膨脹率。

四、結果與討論

1. 常態試驗

各樹種實木壓縮剪斷強度之試驗結果，如表 3 末欄所示，其中杉木、臺灣杉、扁柏、鐵杉等 4 種針葉樹材之剪斷強度，隨比重之增加而增大，顯示木材比重與強度成正比之關係，而與北原氏之著書⁽⁷⁾中，述及比重對木材剪斷強度之影響相符合。但是三種闊葉樹材之壓縮剪斷強度受比重之影響不明顯，其中南洋桐之比重最小，其剪斷強度亦為最小，而比重大之黃柳桉的剪斷強度較比重小之大葉桃花心木小。

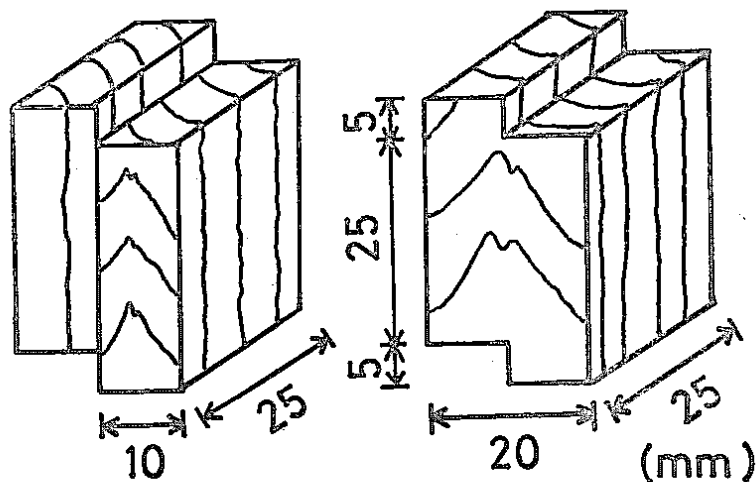


圖 1. 測定膠合強度 (左) 與素材壓縮剪斷強度 (右) 之試片
Fig. 1. Test specimens for bonding strength (left) and shear compression strength of solid wood (right)

表 3. 單一樹種常態試驗之結果
Table 3. Results of normal test of individual species wood

樹種 Species	膠合劑 Adhesives			實木 Solid wood
	膠合強度 Bonding strength (kg/cm ²)			壓縮剪強度 Shear strength (kg/cm ²)
	聚醋酸乙烯樹脂 PVAc	尿 素 樹 脂 UF	三聚氰胺樹脂 MF	
臺灣杉 Taiwania	103.6±16.3 (100)*	87.3±11.3 (84)	93.2±17.6 (100)	107.9±11.7
扁柏 Taiwan hinoki	151.9±13.9 (86)	133.9±13.5 (94)	132.1±18.1 (78)	137.6±14.7
鐵杉 Chinese hemlock	145.7±20.5 (96)	171.2±20.6 (83)	145.7±24.2 (83)	178.6±17.6
南洋桐 Jelutong	97.5± 7.4 (93)	94.6±12.1 (91)	87.7±16.6 (89)	101.9± 8.6
大葉桃花心木 Hondras mahogany	138.0±21.7 (53)	140.1±13.8 (89)	133.7±18.1 (93)	162.6±26.3
黃柳桉 Yellow meranti	94.6±18.8 (26)	140.9±19.7 (94)	117.3±21.9 (94)	128.7±23.3
杉木 China fir	67.2±21.0 (76)	70.5±12.5 (81)	68.7±28.8 (86)	93.7±18.1

*: () 內之數字為木破率 (%)

Value in parenthesis represents wood failure of China-fir (%)

各樹種同種材膠合強度常態試驗之結果，亦如表 3 所示，其中 PVAc 膠合劑對黃柳桉之膠合強度為素材剪斷強度之 73.5%，且其木破率僅為 26%，顯示其膠合性能不甚良好，其餘 6 樹種中，除了大葉桃花心木之木破率為 53% 稍低外，木破率均在 75% 以上，顯示具有良好之膠合性能。UF 與 MF 兩膠合劑之試驗結果相近，各樹種之膠合強度隨比重之增加而有增大之現象，而堀岡氏等以 UF 膠合劑進行日本主要木材膠合試驗之報告⁽⁸⁾中，曾提出膠合強度隨木材比重之增大而呈直線增加之結果。同時 UF 與 MF 兩膠合劑在各樹種之試驗結果中，均有很大的木破現象發生，顯示具有良好之膠合性能。

表 4 為杉木與其他木材膠合強度常態試驗之結果。PVAc、UF 與 MF 等 3 種膠合劑之膠合強度均非常相近，其中臺灣杉、南洋桐等 2 樹種與杉木之膠合強度，分別與表 3 所示該二樹種同種材膠合強度試驗之結果相比較，差異不大。但是扁柏、鐵

杉、大葉桃花心木、黃柳桉等 4 樹種與杉木膠合之膠合強度，則較該 4 樹種同種材之試驗結果，顯著降低，此乃由於杉木之比重較上述 4 異樹種材之比重小，且杉木之壓縮剪斷強度較低之故，在膠合剪斷試驗時，其木破現象大都由杉木部分所發生，所以杉木之木破率較上述 4 種不同木材之木破率為大。而堀岡氏在異樹種之膠合試驗⁽⁸⁾中，亦認為異樹種材之膠合強度由機械強度低（比重小）之樹種來決定。

2. 耐水 (30°C, 3hr) 試驗

各樹種同種材膠合強度與該樹種實木之耐水試驗結果，如表 5 所示。在實木試驗結果中，大葉桃花心木與黃柳桉之壓縮剪斷強度未受顯著之影響，可能因其含水率變化不大之故，同時該二樹種之寬度膨脹率亦為較小，而另外 5 樹種材之剪斷強度則較常態降低約 10~30%。北原氏認為木材之剪斷強度也受含水率之影響⁽⁷⁾，在纖維飽和點以下時，木材含水率每增加 1%，其剪斷強度降低 3%，而在

表 4. 杉木與其他木材膠合強度常態試驗之結果
 Table 4. Normal test results of bonding strength on China fir wood glued with wood from different species.

樹種 Species	膠合劑 Adhesives		
	膠合強度 Bonding strength (kg/cm ²)		
	聚醋酸乙烯樹脂 PVAc	尿素樹脂 UF	三聚氰胺樹脂 MF
臺灣杉 Taiwania	65.6±11.1 (8) ^{*1} (64) ^{*2}	90.1±17.2 (24) (68)	86.5±20.9 (16) (73)
扁柏 Taiwan hinoki	109.2±32.5 (21) (69)	83.1±21.8 (3) (80)	87.8±14.5 (0) (93)
鐵杉 Chinese hemlock	97.1±27.2 (9) (81)	77.2±21.7 (0) (99)	89.1±35.3 (4) (71)
南洋桐 Jelutong	86.2±18.3 (36) (45)	80.1±19.0 (17) (83)	85.4±16.7 (37) (59)
大葉桃花心木 Honduras mahogany	95.0±16.1 (0) (94)	86.3±13.3 (0) (93)	76.1±21.9 (0) (81)
黃柳桉 Yellow meranti	87.0±18.1 (4) (89)	101.9±29.1 (3) (91)	68.9±25.1 (12) (76)

*1: () 內之數字為異樹種之木破率 (%)
 Value in parenthesis represents wood failure of different species wood (%)
 *2: () 內之數字為杉木之木破率 (%)
 Value in parenthesis represents wood failure of China-fir (%)

表 5. 單一樹種耐水30°C, 3hr 試驗之結果
 Table 5. Result of water-resistance (30°C, 3hr) test of individual species wood.

樹種 Species	膠合劑 Adhesives			實木 Solid wood		
	膠合強度 Bonding strength (kg/cm ²)			壓縮剪斷強度 Shear strength (kg/cm ²)	含水率 Moisture content (%)	寬度膨脹率*2 Swelling in widthness (%)
	聚醋酸乙烯樹脂 PVAc	尿素樹脂 UF	三聚氰胺樹脂 MF			
臺灣杉 Taiwania	40.6±10.4 (14) ^{*1}	70.7±10.5 (65)	62.4±21.7 (45)	89.4±11.8	45.4± 7.6	2.0±0.6
扁柏 Taiwan hinoki	42.2± 9.8 (2)	90.1± 7.6 (89)	88.7± 9.3 (76)	93.7± 9.5	28.9± 1.9	1.9±0.4
鐵杉 Chinese hemlock	32.7±12.1 (0)	127.2± 7.8 (76)	117.6±30.7 (73)	136.6±14.4	40.1± 5.1	1.9±1.0
南洋桐 Jelutong	57.0± 6.1 (28)	76.5± 5.0 (91)	65.8±16.2 (85)	91.5± 8.6	35.4± 4.5	1.5±0.6
大葉桃花心木 Honduras mahogany	94.8±11.0 (9)	130.2±19.1 (75)	133.0±13.5 (78)	167.7±26.0	22.7± 2.5	0.9±0.2
黃柳桉 Yellow meranti	34.1±12.4 (0)	128.5±14.0 (95)	96.9±28.8 (69)	141.5±12.8	25.2± 2.0	1.3±0.6
杉木 China fir	38.6± 9.1 (11)	64.9±14.7 (74)	70.7±16.0 (84)	83.4±17.3	41.1±20.3	2.2±1.0

*1: 與表 3 相同。 Same as Table 3.
 *2: 以氣乾材之寬度為基準。 Based on the widthness of air dry wood.

本試驗中，隨含水率增加而降低之百分率似乎不大，此可能是由於木材試片中之水分梯度所造成的，亦即位於試片中央部位之剪斷面，由於吸水較慢，其實際之含水率應比表 5 中所列之含水率為低之故。

各樹種同種材膠合強度耐水試驗之結果中，PVAc 膠合劑之膠合強度及木破率與表 3 同膠合劑常態試驗之結果相比較，顯著降低，顯示出 PVAc 膠合劑耐水性差，然而大葉桃花心木之膠合強度所降低的幅度為最小，此可從實木試驗中，該樹種含水率變化與寬度膨脹率均最小之結果，推測其膠合層受木材中之水分與膨脹時所產生之應力的影響應為較小，因此才保有較大之膠合強度。由上可知 PVAc 膠合劑之耐水膠合強度與樹種之比重無顯著關係，而與木材吸水後含水率之變化有關。UF 膠合劑之試驗結果中，各樹種之耐水膠合強度雖比各樹種實木之耐水剪斷強度略低，但與實木一樣，仍受樹種比重之影響，亦即比重大者其耐水膠合強度較大，同時將 UF 膠合劑之試驗結果與表

3 同膠合劑之常態試驗結果相比較，各樹種之膠合強度幾乎都有降低之現象，此與各樹種實木耐水剪斷強度之降低有關，然而各樹種均具有 65% 以上之木破率，表示了 UF 膠合劑具有良好之耐水性能。MF 膠合劑對各樹種同種材膠合強度耐水試驗之結果，與 UF 膠合劑之試驗結果相近，除了臺灣杉之木破率僅有 45% 略低外，其餘 6 樹種之木破率亦都在 65% 以上。

杉木與其他木材膠合強度耐水試驗之結果，如表 6 所示，其中 PVAc 膠合劑之試驗結果顯示各種木材與杉木之膠合強度均非常接近，在各其他木材中，除了南洋桐仍有 5% 之木破率外，其餘各種木材之木破率均為 0，而杉木部分却都有木破現象之發生，如前所述，表 5 所示大葉桃花心木因吸水後含水率變化最小，故在 PVAc 膠合劑之耐水試驗結果中，其膠合強度最大，然而如表 6 所示大葉桃花心木因與杉木膠合而使得 PVAc 膠合劑之耐水膠合強度顯著下降，此可能是由於杉木吸水後含水率變化較大而影響膠合層本身之凝集力所造成的

表 6. 杉木與其他木材膠合強度耐水 (30°C, 3hr.) 之試驗結果
Table 6: Water-resistance (30°C, 3hr) test results of bonding strength on China fir wood glued with wood from different species

樹種 Species	膠合劑 Adhesives		
	膠合強度 Bonding strength (kg/cm ²)		
	聚醋酸乙烯樹脂 PVAc	尿素樹脂 UF	三聚氰胺樹脂 MF
臺灣杉 Taiwania	38.1 ± 7.8 (0)* ¹ (14)* ²	70.2 ± 10.5 (15) (56)	66.5 ± 14.7 (18) (53)
扁柏 Taiwan hinoki	39.6 ± 14.4 (0) (2)	72.5 ± 9.2 (3) (40)	73.8 ± 9.2 (16) (69)
鐵杉 Chinese hemlock	44.3 ± 10.2 (0) (6)	64.8 ± 22.8 (0) (80)	76.8 ± 27.1 (0) (80)
南洋桐 Jelutong	52.5 ± 11.1 (5) (21)	57.2 ± 11.3 (21) (59)	71.0 ± 11.6 (54) (36)
大葉桃花心木 Honduras mahogany	57.7 ± 21.8 (0) (31)	85.4 ± 18.2 (0) (83)	61.2 ± 19.6 (0) (84)
黃柳桉 Yellow meranti	38.0 ± 10.2 (0) (12)	83.7 ± 25.9 (5) (85)	74.0 ± 17.4 (3) (85)

*1, *2: 與表 4 相同 same_as_Table_4

。UF 膠合劑之試驗結果中，各種木材與杉木之膠合強度均非常接近且較 PVAc 膠合劑為高，同時杉木仍有較大之木破率，因杉木之實木剪斷強度較低，使得鐵杉，大葉桃花心木、黃柳桉等與杉木之膠合強度降低。MF 膠合劑之試驗結果與UF 膠合劑相似。

3.耐熱水 (60°C, 3hr) 試驗

表 7 為各樹種同種材膠合強度與實木等耐熱水試驗之結果，如表 7 所示，各樹種經 60°C 熱水浸漬 3 小時後，其含水率較表 5 耐水 30°C 者為高，依推測位於試片中央部分的剪斷面之含水率，亦應較高，故其壓縮剪斷強度較耐水 30°C 顯著降低，顯示出木材剪斷強度與含水率應有之關係。而大葉桃花心木因含水率較耐水 30°C 者只增加 11%，變化最小故其剪斷強度所降低之幅度亦為最小。寬度膨脹率之試驗結果中，亦以大葉桃花心木之 1.5% 為最小，其餘各樹種均超過了 2%。

各樹種同種材膠合強度耐熱水試驗之結果中，

PVAc 膠合劑之耐熱水膠合強度較耐水 30°C 者，顯著降低，由本試驗中實木含水率之增加，可知 PVAc 膠合劑之耐水性能確實與木材含水率之增加有密切關係，同時在各樹種間，仍以含水率變化最小之大葉桃花心木的耐熱水膠合強度為最大。對各樹種來說，UF 與 MF 兩膠合劑之耐熱水膠合強度分別較該二膠合劑耐水 30°C 者略低，然仍有相當程度之木破現象，而且兩膠合劑之試驗結果相近，均具有良好之耐熱水性能，從各樹種之膠合強度來看，此二膠合劑之耐熱水膠合強度仍與樹種之比重有關。

杉木與其他木材膠合強度耐熱水試驗之結果，如表 8 所示，PVAc 膠合劑之試驗結果中，除了杉木與大葉桃花心木之膠合強度略高，且在杉木部分有 10% 之木破率外，其餘 5 種木材與杉木之耐熱水膠合強度均非常接近而不受各木材比重之影響。UF 與 MF 兩膠合劑之試驗結果相似，且不受各材種間之比重、寬度膨脹率之影響，因為木破現象

表 7. 單一樹種耐熱水 60°C, 3hr. 試驗結果

Table 7: Results of hot-water-resistance (60°C, 3hr) test of individual species wood.

樹種 Species	膠合劑 Adhesives			實木 Solid wood		
	膠合強度 Bonding strength (kg/cm ²)			壓縮剪斷強度 Shear strength (kg/cm ²)	含水率 Moisture content (%)	寬度膨脹率*2 Swelling in width (%)
	聚醋酸乙烯樹脂 PVAc	尿素樹脂 UF	三聚氰胺樹脂 MF			
臺灣杉 Taiwania	32.6± 7.3 (6)*1	62.2± 9.7 (56)	63.5± 8.7 (59)	65.8±11.6	105.8±29.7	3.8±0.5
扁柏 Taiwan hinoki	22.7± 2.5 (3)	77.7± 5.4 (66)	86.2± 8.9 (75)	74.8±10.6	94.6±14.7	2.2±0.8
鐵杉 Chinese hemlock	26.1± 4.5 (4)	106.9±12.9 (88)	105.7±19.4 (74)	105.2± 8.7	71.1± 5.1	3.4±0.8
南洋桐 Jelutong	25.7± 4.7 (0)	62.2± 4.2 (81)	63.3±14.5 (78)	67.2± 7.2	112.2± 7.0	2.9±1.5
大葉桃花心木 Honduras mahogany	64.2±16.1 (3)	115.4± 6.9 (88)	117.8±22.0 (93)	149.0±28.8	33.7±11.2	1.5±0.4
黃柳桉 Yellow meranti	6.2± 2.4 (0)	109.1±23.5 (91)	93.1±34.0 (73)	106.8±21.8	58.5±15.4	3.3±1.3
杉木 China fir	24.9± 8.7 (3)	55.3±10.8 (46)	59.0±13.4 (62)	72.1±11.2	71.9± 3.4	2.3±1.2

*1: 與表 3 相同 same as Table 3.

*2: 與表 5 相同 same as Table 5.

表 8. 杉木與其他木材膠合強度耐熱水 60°C, 3hr. 試驗之結果

Table 8: Hot-water-resistance (60°C, 3hr.) test results of boning strength on China fir wood glued with wood from different species.

樹種 Species	膠合劑 Adhesives		
	膠合強度 Bonding strength (kg/cm ²)		
	聚醋酸乙烯樹脂 PVAc	尿素樹脂 UF	三聚氰胺樹脂 MF
臺灣杉 Taiwania	29.6±10.1 (0)*1(3)*2	55.7±21.7 (20) (39)	70.9±17.2 (13) (34)
扁柏 Taiwan hinoki	27.1± 7.0 (0) (3)	59.6± 9.9 (0) (31)	68.4±10.5 (15) (53)
鐵杉 Chinese hemlock	26.1± 5.1 (0) (0)	62.8±19.3 (4) (60)	84.4±24.3 (0) (76)
南洋桐 Jelutong	26.9± 7.1 (0) (0)	56.2±13.8 (18) (40)	73.7±11.6 (35) (43)
大葉桃花心木 Honduras mahogany	44.1±17.2 (0) (10)	78.7±18.5 (0) (79)	68.8±14.8 (0) (49)
黃柳桉 Yellow meranti	21.1± 8.5 (0) (0)	86.6±25.2 (0) (80)	59.8±18.5 (0) (64)

*1, *2: 與表 4 相同 same as Table 4.

大部份發生於機械性質較差的杉木，同時此二膠合劑之試驗結果與耐水 30°C 者相比較，差異不大。

4.耐沸水試驗

本試驗之步驟前已述及，各樹種之實木試驗結果，如表 9 所示，其中含水率與寬度膨脹率為第 2 次沸水浸漬後，經 1 小時沖冷而於實木壓縮剪斷試驗前所測得，其中大葉桃花心木之含水率與寬度膨脹率等之變化仍為最小，筆者亦測得第 1 次沸水浸漬後與 60°C 乾燥 20 小時後之含水率與寬度變化，得知第 1 次沸水浸漬後之含水率與寬度膨脹率與表 9 所示之數字差異不大，各種木材間之含水率變化範圍很大，然經過 60°C 乾燥 20 小時後，各種木材之含水率則相當接近，均在 3~5% 之範圍內，其寬度對氣乾材之平均收縮率以黃柳桉為最小，僅 0.7%，其次為大葉桃花心木 1.1%，而鐵杉與杉木最大均為 2.1%。各種實木之壓縮剪斷強度仍以大葉桃花心木為最大，其次為黃柳桉、鐵杉，顯示出比重較大者其剪斷強度較大，而臺灣杉、扁柏、南洋桐與杉木等 4 樹種之剪斷強度則非常相近。同時

各樹種之剪斷強度與表 7 相比較，差異不大，因此可推測在耐沸水試驗與耐熱水試驗中，各樹種試片剪斷面之含水率均已達到纖維飽和點或以上，此乃根據一般木材機械強度之基本性質推斷得知，因為木材含水率達到纖維飽和點後，其機械強度均維持一定之值。

表 9 所示各樹種同種材膠合強度耐沸水試驗之結果中，PVAc 膠合劑之膠合強度非常小且無木破率，而 UF 膠合劑則無耐沸水膠合強度，其大部份試片於第一次煮沸後即行脫膠，小部份則於 60°C 乾燥 20 小時後脫膠，由上可知，PVAc 與 UF 兩膠合劑之耐沸水性質極差。MF 膠合劑之耐沸水試驗結果，與同膠合劑耐熱水試驗之結果相比較，各樹種之膠合強度與木破率均顯著降低，其中黃柳桉之膠合強度降低之幅度最大且無木破率，此可能受黃柳桉寬度膨脹率為最大之影響。

杉木與其他木材膠合強度耐沸水試驗之結果，如表 10 所示，PVAc 與 UF 二膠合劑之試驗結果與表 9 者相同，均顯示極差的耐沸水性能，MF 膠

表 9. 單一樹種耐沸水試驗之結果

Table 9: Result of boiling-water-resistance (100°C, 4hr wet→60°C, 20hr dry→100°C, 4hr wet) test of individual species wood.

樹種 Species	膠合劑 Adhesives			實木 Solid wood		
	膠合強度 Bonding strength (kg/cm ²)			壓縮剪斷強度 Shear strength (kg/cm ²)	含水率 Moisture content (%)	寬度膨脹率* ² Swelling in widthness (%)
	聚醋酸乙烯樹脂 PVAc	尿素樹脂 UF	三聚氰胺樹脂 MF			
臺灣杉 Taiwania	8.5 ± 1.4 (0) ^{*1}	0 (0)	42.4 ± 19.7 (35)	61.0 ± 7.8	182.2 ± 34.4	2.8 ± 0.6
扁柏 Taiwan hinoki	10.6 ± 2.0 (0)	0 (0)	69.3 ± 5.8 (36)	66.1 ± 9.9	143.0 ± 20.1	2.3 ± 1.1
鐵杉 Chinese hemlock	5.3 ± 2.3 (0)	0 (0)	71.1 ± 20.8 (28)	89.8 ± 11.1	91.4 ± 12.0	3.6 ± 0.8
南洋桐 Jelutong	10.6 ± 1.4 (0)	0 (0)	36.9 ± 16.0 (52)	66.2 ± 8.9	168.1 ± 4.0	2.9 ± 1.5
大葉桃花心木 Honduras mahogany	16.9 ± 3.8 (0)	0 (0)	89.9 ± 11.9 (54)	128.8 ± 17.4	47.5 ± 9.3	1.8 ± 0.3
黃柳桉 Yellow meranti	3.4 ± 2.6 (0)	0 (0)	17.7 ± 8.3 (0)	110.9 ± 15.3	78.9 ± 20.3	4.0 ± 1.8
杉木 China fir	9.0 ± 3.7 (0)	0 (0)	44.3 ± 14.8 (29)	63.0 ± 8.7	153.9 ± 43.9	2.6 ± 1.6

*1: 與表 3 相同 same as Table 3.

*2: 與表 5 相同 same as Table 5.

表 10. 杉木與其他木材膠合強度耐沸水試驗之結果

Table 10: Boiling-water-resistance (100°C, 4hr wet→60°C, 20hr dry→100°C, 4hr wet) test results of bonding strength on China fir wood glued with wood from different species

樹種 Species	膠合劑 Adhesives		
	膠合強度 Bonding strength (kg/cm ²)		
	聚醋酸乙烯樹脂 PVAc	尿素樹脂 UF	三聚氰胺樹脂 MF
臺灣杉 Taiwania	7.0 ± 2.4 (0) ^{*1} (0) ^{*2}	0 (0) (0)	52.2 ± 10.5 (4) (75)
扁柏 Taiwan hinoki	9.2 ± 3.1 (0) (0)	0 (0) (0)	50.2 ± 7.3 (0) (66)
鐵杉 Chinese hemlock	9.7 ± 3.8 (0) (0)	0 (0) (0)	58.4 ± 16.4 (4) (69)
南洋桐 Jelutong	9.5 ± 2.9 (0) (0)	0 (0) (0)	51.9 ± 5.8 (50) (25)
大葉桃花心木 Honduras mahogany	13.6 ± 4.1 (0) (0)	0 (0) (0)	46.6 ± 9.7 (0) (48)
黃柳桉 Yellow meranti	3.3 ± 2.2 (0) (0)	0 (0) (0)	36.7 ± 10.3 (0) (69)

*1, *2: 與表 4 相同 same as Table 4.

合劑之試驗結果中，各種木材與杉木膠合之耐沸水膠合強度甚為接近，然與耐熱水之試驗結果相比較，其膠合強度顯著降低，惟在杉木部份仍有相當程度之木破率，又黃柳桉與杉木膠合之耐沸水膠合強度，與表9所示黃柳桉同種材之耐沸水膠合強度相比較，差異明顯，是否黃柳桉同種材之膠合強度沸水性能可因與杉木膠合而獲得改善，應再進行有關試驗，加以檢討與證明。

綜合以上各膠合劑在各試驗之結果，得知PVAc膠合劑之耐水性差，雖然在某種程度內具有耐水性能，但是因其屬於熱可塑性膠合劑，所以對熱水之抵抗則顯得非常弱，UF膠合劑較PVAc膠合劑具有較大之耐水性，而MF膠合劑則更具有耐沸水之性能，同時半井氏在其著書⁽⁹⁾中，對此3種膠合劑之性能亦有相同之論述。然而本研究之膠合作業係採用冷壓方式，對常溫硬化型之PVAc與UF二膠合劑均可獲得該膠合劑應有之性能，但是對加溫硬化型之MF膠合劑而言，根據中興大學劉教授所提MF膠合劑添加硬化劑後，硬化之最低溫度為65°C^(10, 11)，而本研究中MF膠合劑是否已發揮最理想之膠合性能，實待檢討，以點亦是吾人使用MF膠合劑，從事木竹材膠合加工應有的認識。

五、結論與建議

杉木與上述6種木材之膠合，因杉木比重較低且機械強度較差，故其膠合強度不因其他木材比重之增加而顯著增大，然而亦未受其他木材之影響而降低，顯示杉木與其他木材膠合之可行。同時根據抗彎時所產生之剪力，以上下表層為最大之原理，若將杉木上下兩層與機械強度較大之其他木材相膠

合，製造大斷面、長尺之層積材時，其抗彎強度應可達到預期增加之效果，但是由於膠合斷面之增加，其膠合層是否會受影響而產生脫膠等不良之問題，必須更進一步地探討。

六、參考文獻

1. 任憶安：本省杉木育林投資之經濟分析。林業試驗所試驗報告第433號，1984。
2. 唐讓雷：應用非破壞性測定技術以提高杉木層積樑強度之研究。林業試驗所試驗報告第432號，1984。
3. 翟思湧 黃清吟 李銘鐘：杉木層壓材之製造及其供作家具用料之可行性。林業試驗所試驗報告第449號，1985。
4. 山岸祥恭 本間芳博：南洋材の接着性に關する研究 I，樹種の混用接着について。木材工業 Vol. 27-11, 1972。
5. 劉正字：中小徑木之膠合。林產工業 Vol. 1-2, 1982。
6. 王松永：抽出處理對省產木材之濕潤性與膠合性的影響。中華林學季刊 Vol. 9-2, 1976。
7. 北原覺一：木材物理。森北出版株式會社，1967。
8. 堀岡邦典：接着に關與する木材の性質。林業試驗場研究報告 No. 89, 1956。
9. 半井勇三：木材の接着と接着劑。森北出版株式會社，1977。
10. 劉正字：木器用膠合劑種類與性質。林產工業 Vol. 3-1, 1984。
11. R. Houwak and G. Salomon: Adhesion and Adhesives Vol. 1, 1970。

Bonding Test on China Fir Wood Glued with Wood from Different Species

Gwo-Shyong Hwang Sy-Yung Jai Tze-Ping Ma

Summary

In general, China fir logs from man-made forest are very small, therefore we must glue them to manufacture glulam and Press-lam for use. Because of lower density and lower mechanical strength, the wood of China fir has some restrictions when we use them for the material of furnitures and buildings. If we glue the wood of China fir with higher density wood from different species, we can obtain better glulam and press-lam in bending strength and use them for making furnitures and constructs. But the bonding property of wood glued with wood from different are affected by the chemical and physical properties of each wood species. The purpose of this study is to know the bonding property of China fir wood glue with wood from different species.

In this experiment we glue China fir wood with six kinds of wood from different species using PVAc, UF and MF resin adhesives. The bonding strength tests consist of normal test, water resistance (30°C, 3 hr) test, hot water resistance (60°C, 3 hr) and boiling water resistance (100°C, 4 hr wet → 60°C, 20 hr dry → 100°C, 4 hr wet) tests.

Results obtained are as follows:

- (1) In normal test, bonding strengths of China fir wood glued with wood from different species are not affected by the specific gravity of different species, and wood failure of China fir is larger than that of different wood species. Three kinds of adhesives show good booding properties.
- (2) Bonding strength of PVAc resin is evidently lowered in water resistance test. Bonding strength on China fir wood glued with Honduras mahogany is the highest for hot water resistance, owing to the lesser M.C. changes of the wood from Honduras mahogany.
- (3) For all the boiling water resistance test, MF resin still show better bonding results.